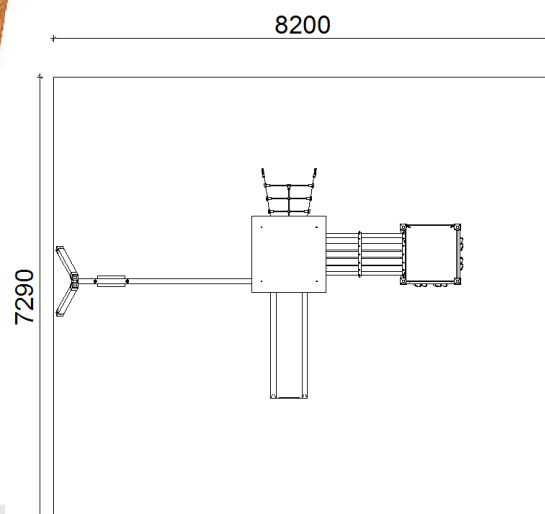


TECHNICKÝ LIST

S102-C – SESTAVA DVOUVĚŽOVÁ C



ROZMĚRY PRVKU: 2,715m (v) x 6,66m (š) x 3,79m (d)

MAX. KRITICKÁ VÝŠKA PÁDU: 0,95m

ROZMĚRY DOPADOVÉ PLOCHY: 8,2m (š) x 7,29m (d)

DOPADOVÁ PLOCHA: trávnik, sypaný materiál, umělohmotný a syntetický povrch

VĚKOVÁ KATEGORIE: 3-14 let

URČENÍ: exteriér

DOSTUPNOST NÁHRADNÍCH DÍLŮ: dodá výrobce

CERTIFIKÁT SHODY S NORMOU: ČSN EN 1176-1,3

SPECIFIKACE PRVKU:

Nosná konstrukce prvku je vyrobena z lepených průběžných hranolů ze severského smrku o minimálních rozměrech 93x93mm, hrany budou opracovány rádiusem. Povrchová úprava těchto hranolů spočívá v impregnaci a třívrstvé aplikaci vrchního nátěru. Tyto hranoly jsou kotveny do terénu pomocí pozinkovaných kotev. Skluzavka je vyrobená ze sklolaminátu. Bočnice je vyrobena z PEHD desky o minimální tloušťce 15mm. Zábradlí a íčko nad skluzavkou je vyrobeno z nerezové oceli o \varnothing 32mm a minimální tloušťce stěny 2mm. Bariéra nad svislou lezeckou stěnou je vyrobena z nerezové oceli o minimálním \varnothing 22mm a minimální tloušťce stěny 2mm. Střecha je vyrobena z PEHD plastu o síle 15mm. Lanový výlez je vyroben z polyesterových lan s ocelovou výztuhou. Tunel je vyroben ze severské borovice s úpravou THERMOWOOD. Ráho houpáčky je vyrobeno z pozinkovaného jáklu o profilu 90x90x3mm. Řetězy houpáčky jsou z nerezové oceli.

Sestava obsahuje: 2x věž, 1x střechu, 1x šikmý lanový výlez, 1x skluzavku, 2x bočnici, 2x svislou lezeckou stěnu, 1x tunel, 1x jednohoupáčku

TEWIKO systems, s. r. o.
Kateřinská 791
463 03 Stráž nad Nisou
IČ: 25472887
DIČ: CZ25472887

Webové stránky:
www.detske-hriste-sportoviste.cz
www.bezdratovy-rozhlas.cz
www.ukazatelrychlosti.cz
www.tewiko.cz

Kontakty:
Tel.: +420 482 425 218
E-mail: tewiko@tewiko.cz